

KREISKOLBENPUMPEN WAUKESHA UNIVERSAL 3

Die leistungsstarke Kreiskolbenpumpe Waukesha Universal 3 mit ausgezeichneten Reinigungs- und Wartungseigenschaften. Entwickelt für eine lange Lebensdauer.



Lebensmittel & Getränke



Pharma



Chemie



**Waukesha
Cherry-Burrell**



EIN NEUER HYGIENESTANDARD

- ✓ Wartungsfreundliches „front-loaded“ Dichtungsdesign
- ✓ Druckkapazität bis 34,5 bar (500 psi)
- ✓ Pumpen standardmäßig zugelassen bis 149 °C
- ✓ Standardmäßig CIP-fähig. Der Pumpenrotor ist innen abgeflacht und sorgt bei vertikalem Anschluss für einen ungehinderten Ablauf
- Die Abdeckung ermöglicht bei horizontalem oder vertikalem Anschluss einen freien Ablauf
- Rotor-/Wellenverbindungen sind vollständig vom Produktbereich abgedichtet. Dies senkt das Korrosionsrisiko.
- Einzelmechanische Gleitringdichtungen als Standard. Optional sind auch doppelt wirkende Gleitringdichtungen sowie O-Ring- und Lippen-dichtungen erhältlich. Möglichkeit des Dichtungstypen-Wechsels ohne zusätzliche maschinelle Bearbeitung.
- Die Dichtung der Abdeckung ist profiliert. Dies verbessert die Reinigbarkeit und verhindert, dass Schwebeteilchen eingeklemmt und eingeschlossen werden.
- Getriebegehäuse und Lagerhalter standardmäßig aus Edelstahl
- Aseptik-Anschlüsse verfügbar
- Dichtungsspülung und Steam-in-Place optional
- Bidirektionaler Durchfluss. Es ist keine Spezifikation der Durchflussrichtung/Wellenposition erforderlich.
- Vielseitige Dreiwegemontage des Getriebegehäuses, inklusive vertikaler Ausrichtung der Anschlüsse
- Obere oder untere Wellenposition
- Abriebfeste Rotoren aus Waukesha (Alloy) 88 Legierung als Standard; dies ermöglicht ein geringeres Spiel und das Pumpen einer großen Bandbreite von Viskositäten. Edelstahlrotoren sind ebenfalls erhältlich.
- Pumpengehäuse und Abdeckung aus Edelstahl 316L
- Elektropolierte Produktkontaktflächen, optional

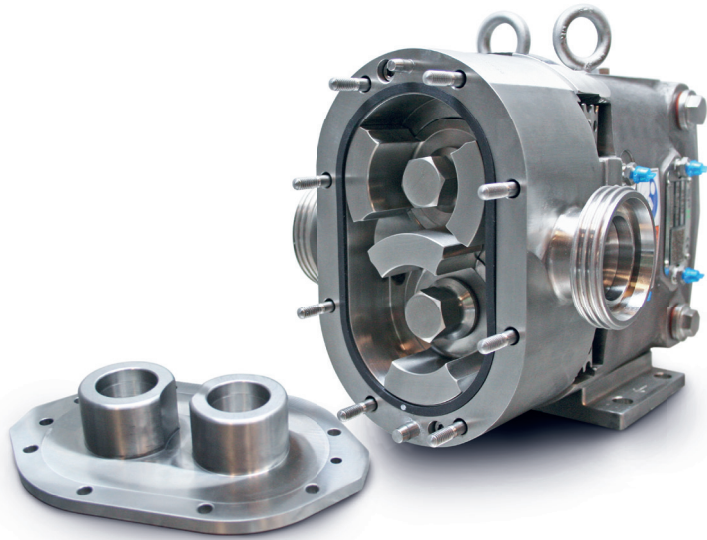
Ihren individuellen Kontakt finden Sie unter:

Web axflow.de/aussendienst

Tel. 0800 293 5693 | **E-Mail** info@axflow.de



WAUKESHA KREISKOLBENPUMPEN



KONSTRUKTIONSMERKMALE FÜR EINE LANGE LEBENDAUER

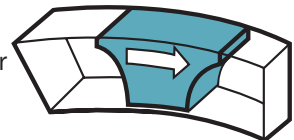
- Spezielle Rotormutter für verlängerte Wartungsintervalle
- Keine Lager im Produktbereich
- Neue, kürzere Wellen mit größerem Durchmesser, 17-4 PH-Wellen:
 - Die geringere radiale Belastung verbessert die Wellenausrichtung, verringert den Verschleiß von Dichtung und Lager und verlängert die Lebensdauer der Dichtung
 - Verbessert Robustheit und Steifigkeit der Welle und hilft bei der Vermeidung von Vibrationen
- Hochleistungs-Edelstahlagerhalter als Standard
- Doppelte Rollenlager
- Fettgeschmierte Lager für die gezielte Schmierung aller Lager über den gesamten Drehzahl-, Temperatur- und Druckbereich hinweg
- Gehäusebefestigungsschrauben zur Aufrechterhaltung des Kontakts der Gleitringdichtung bei der Wartung
- Längere Lebensdauer der äußeren Dichtung. Wellenfeder anstelle eines O-Rings zur mechanischen Vorspannung der Dichtung
- Einzigartiges Gleitringdichtungsdesign mit spezieller Wellenausführung für die rotierende Dichtung

TYPISCHE EINSATZBEREICHE

- **Lebensmittel und Getränke** – Suppen, Eintöpfe, Tomatenmark, Gemüse, Dressings, Schokolade, Fette und Öle, Teige, Cremefüllungen, Brauereiprodukte, Würze, Softdrinks/Fruchtgetränke
- **Milchprodukte** – Sahne, Milch, Quark und Molke, Hüttenkäse, Joghurt
- **Pharmazeutika/Kosmetika** – Tablettenpasten, Sirup, Extrakte, Breie, Gesichtscremes und Lotionen, Gele und Flüssigkeiten für das Hairstyling, Färbemittel und Alkohole
- **Chemie/Industrie** – Lösungen, Lacke, Kraftstoffe, Harze, Polymere und Schlämme, Öl und Schmierstoffe, Seifen

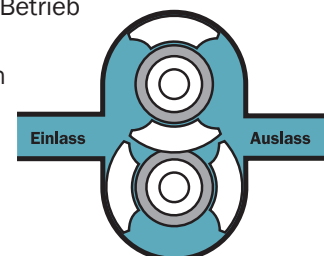
FUNKTIONSPRINZIP DER BEWÄHRTEN WAUKESHA CHERRY-BURRELL

Bei der Waukesha Cherry-Burrell Ausführung bewegen sich bogenförmige „Kolben“ (Rotorflügel) in ringförmigen Zylindern. Dadurch entsteht ein langer Dichtungsweg, der den Schlupf reduziert und für gleichmäßigen Produktfluss ohne störende Stoßwellen oder Druckspitzen sorgt, und zwar ohne Ventile oder komplexe Bauteile.



Für Flüssigkeiten mit niedriger Viskosität

Rotoren aus der Waukesha (Alloy) 88 Legierung können mit sehr geringem Spiel zum Fluidkopf aus Edelstahl 316L betrieben werden, ohne Abrieb wenn unbeabsichtigte Druckspitzen zu einem Kontakt führen sollten. Das geringe Spiel in Kombination mit der Rotorgeometrie, die einen langen Dichtungsweg zwischen Pumpenein- und -auslass schafft, ermöglicht einen Betrieb mit geringem Schlupf. Dies bewirkt: einen hohen Wirkungsgrad, gutes Saugverhalten, sowie gute Messeigenschaften und eine gute Durchflusssteuerung.

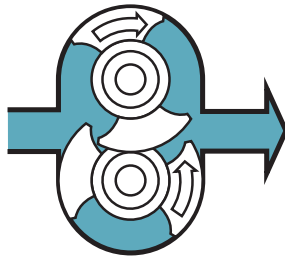




WAUKESHA KREISKOLBENPUMPEN

Für Flüssigkeiten mit hoher Viskosität

Die großen Flüssigkeitshohlräume der Rotoren im Verbund mit den großen Anti-Kavitationsanschlüssen ermöglichen das effiziente Pumpen von Flüssigkeiten mit hoher Viskosität, von Schlämmen oder sogar von Flüssigkeiten, die große Stücke oder Partikel enthalten.

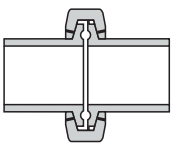


Für nichtschmierende und abrasive Flüssigkeiten

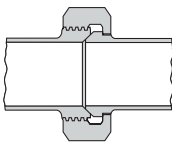
Bei der Waukesha Cherry-Burrell Ausführung wird kein Lager der gepumpten Flüssigkeit ausgesetzt, und es kommt nicht zu Gleit-, Roll- oder Rotor-zu-Rotor-Kontakten. Dies ermöglicht eine OPTIMALE LAUFLEISTUNG, auch unter anspruchsvollen Betriebsbedingungen.

ANSCHLÜSSE

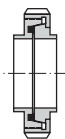
Standard: Steril-Clamp-Anschlüsse



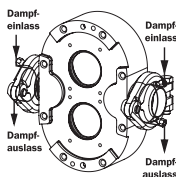
Erhältlich in verschiedenen Bauarten, darunter S-Line, I-Line und Q-Line



Schrägsitz erhältlich



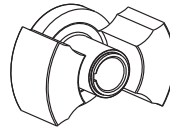
Optional europäische Typen; DIN, SMS, RJT



Optional Aseptik-Anschlüsse

NPT-Außengewinde und 150-lb.-Flansche optional bei den Modellen der Größen 006 bis 220. 150-lb.-Flansche Standard beim Modell 320.

ROTOREN



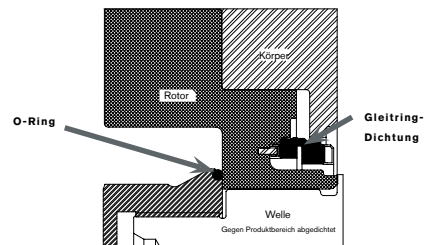
Standard: Zweiflügelig

Geeignet für die meisten Anwendungen

Rotorspiel

- Standard bei den meisten Anwendungen bis 149 °C
- Rotoren mit Spiel für niedrige Viskositäten optional für Anwendungen bis 93 °C
- Bitte wenden Sie sich hinsichtlich anderer Rotorspiel-Optionen an die Firma AxFlow GmbH oder an Ihren Ansprechpartner vor Ort

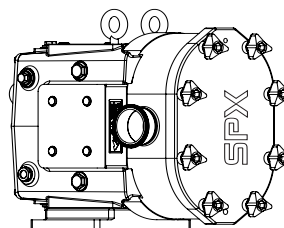
ABDECKUNG UND GETRIEBEGEHÄUSE



Standard – Wellen aus Edelstahl 17-4, obenliegende Welle, Lagerhalterungen aus Edelstahl, Welle vollständig gegenüber dem Produktbereich abgedichtet

Optional

- Untenliegende Welle
- Labyrinthdichtungen zum Lagerschutz
- Individuelle Unterlagen für die seitliche Montage der Pumpe
- Rechtsseitige Welle liegt am seitlich montierten Getriebegehäuse



Dargestellt mit optionalen dreiflügeligen Abdeckmuttern



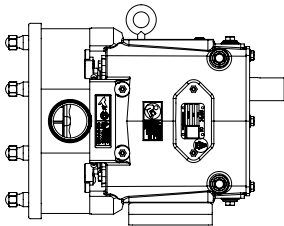
WAUKESHA KREISKOLBENPUMPEN

O-RINGE

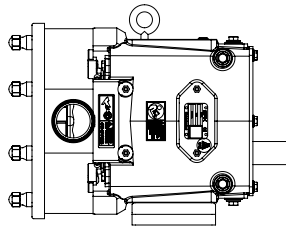
Standard Fluorelastomer FKM

Fluorelastomer (FKM), EPDM,
Perfluorelastomer (FFKM)

LAGE DER ANTRIEBSWELLE



Obere Welle
standardmäßig



Untere Welle
optional

MONTAGE

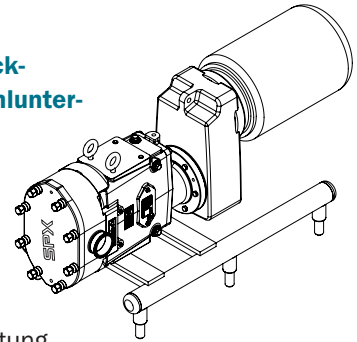
**auf das Aggregat abgestimmter individueller
Aufbau, auch nach Kundenwunsch**

Optional

- Grundplatte oder Profilrahmen in VA
- Fahrbar mit Bock- und Lernkrollen und Schiebebügel
- Höhenverstellbar mit Maschinenfüßen
- Haube über Antrieb und Kupplung
- ATEX zertifiziertes Aggregat
- Antriebe: Stimradgetriebemotoren sowie individuelle Lösungen

TRU-FIT®

**Tru-Fit®-Pumpe in Block-
bauweise auf Edelstahlunter-
gestell mit Edelstahl-
adaptern als
Standard**

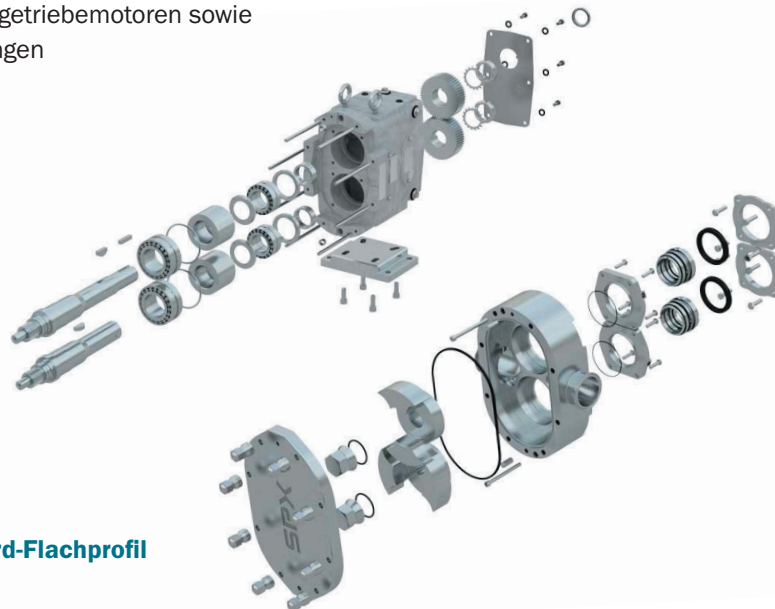


Produkt- eigenschaften

- Keine Wellenausrichtung erforderlich – Kein Kupplungsschutz erforderlich
- Spezielle Konstruktion des Untergestells zur einfacheren Reinigung
- Verringert die Gesamtlänge der Kompletteinheit um ca. 20 - 25 %
- Durchschnittlich 20 - 25 Getriebeübersetzungen pro PS verfügbar
- Getrennter Ölsumpf für Untersetzungsgetriebe und Steuerzahnräder

Optional

- Polierte Grundplatte aus Edelstahl 304
- NEMA- oder IEC-Rahmen erhältlich, für noch mehr Platzeinsparung ist auch ein 90°-Winkelgetriebe erhältlich
- Antriebsoptionen von 0,5 bis 60 PS erhältlich
- Horizontaler oder vertikaler Anschluss



Aufbau mit Standard-Flachprofil



WAUKESHA KREISKOLBENPUMPEN

Ein Höchstmaß an Leistung und Lebensdauer – dank überlegenem Design und hochwertiger Verarbeitung

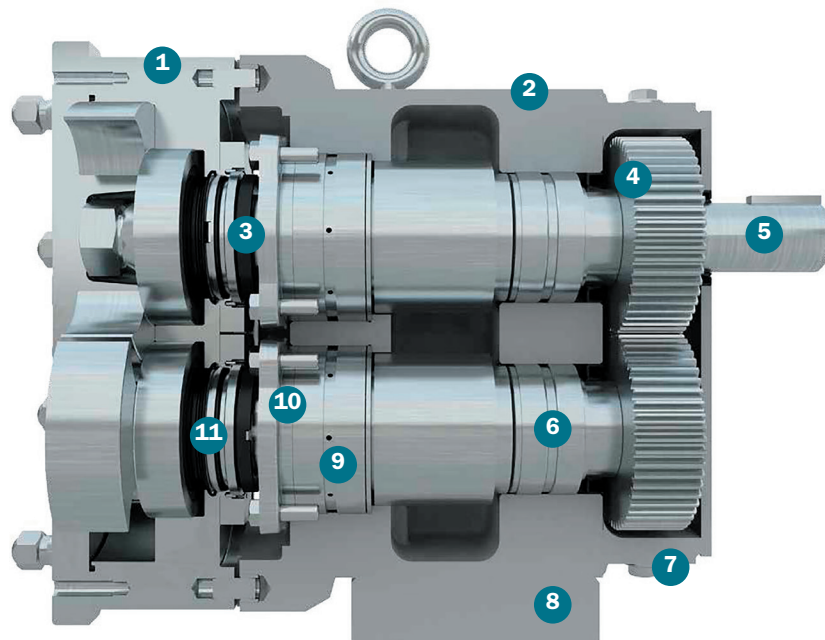
Hochdruckfähigkeit bis zu 500 psi/34,5 bar für anspruchsvolle Arbeiten

Eine hohe Lebensdauer dank neuer technischer Verfahren und haltbarer, hochwertiger Komponenten

Die richtige Dichtung für unzählige Anwendungen sowie Austauschbarkeit bei Bedarf

Metallrotor abriebfeste Legierung Waukesha „88“ für ein geringes Laufspiel

Die Konstruktion entspricht 3-A, ISO 9001:2015



1 Gehäuse und Abdeckung aus Edelstahl 316L als Standard

2 Standardmäßig Getriebegehäuse aus Edelstahl 304

3 Gleitringdichtung

4 Präzisionsgefertigte Steuerstirnzahnräder

5 Kürzere Wellen mit größerem Durchmesser aus 17-4 PH

- Geringere radiale Belastung
- Verbesserte Dichtungslebensdauer
- Höhere Drehmomentkapazität

6 Hochleistungs-Doppelkegelrollenlager. Kein Einstellen erforderlich. Fertigeingestellte Baugruppen. Hinten Hochleistungskugellager bei den Modellen 6, 15, 18, 30 und 40.

7 Separater Öltank für Getriebe

8 Standardmäßig Dreiwegmontage des Getriebegehäuses

9 Vorderes Lager: Festlager; hinteres Lager: Loslager. Mehr Kontrolle über die Wärmedehnung bei der Verarbeitung heißer Produkte.

10 Lagerdeckel standardmäßig aus Edelstahl

11 Vor Ort austauschbare Dichtungsoptionen – Dichtungen im Rotor und im Gehäuse der Pumpe



WAUKESHA KREISKOLBENPUMPEN

DICHTUNGSOPTIONEN



Einfachwirkende Gleitringdichtung*
Standarddichtungskonfiguration: rotierende Gleitfläche aus Siliziumkarbid, Gleitring aus Karbon. Alternative Werkstoffe für den Einsatz in abrasiven Anwendungen erhältlich.



Einfach- und doppelwirkende O-Ringdichtung

Waukesha Cherry-Burrells erprobte Allzweck-Dichtung. Kostengünstig und wartungsfreundlich. Geeignet für Niederdruckanwendungen. 100 psi, 7 bar



Doppeltwirkende konzentrische Gleitringdichtung*
Verwendet mit Spülflüssigkeit zur Kühlung, zur Schmierung und zum Ausschwemmen von Rückständen. Optimale Konfiguration für härteste Anforderungen.

*Werkstoffoptionen für die Gleitringdichtung:

- Karbon
- Siliziumkarbid
- Wolframkarbid

TECHNISCHE DATEN

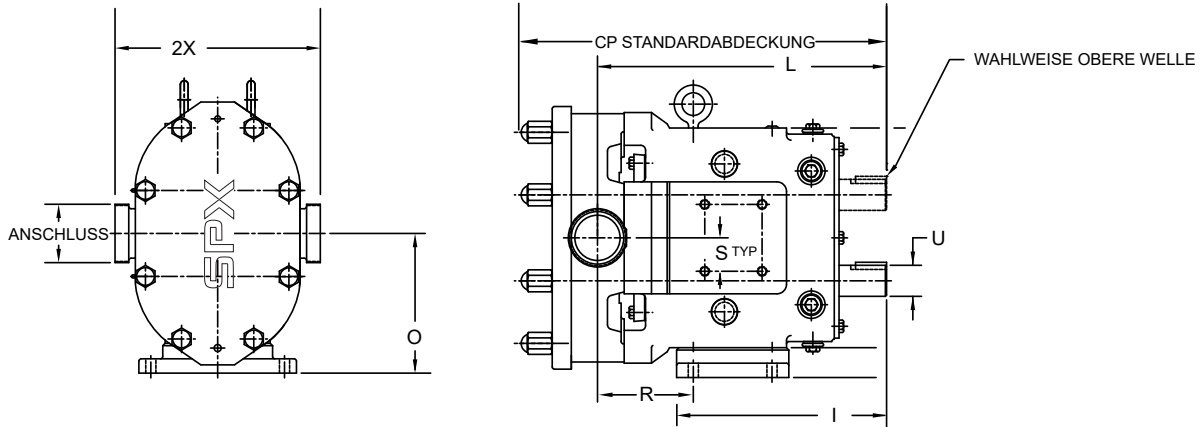
Modell	Fördermenge pro Umdrehung	max. Förderstrom	Einlass/Auslass	Optionaler Einlass/Auslass	max. Förderdruck*	max. Drehzahl (1/min)	Versandgewicht ca.	Temperaturbereich
006-U3	0,031 LITER	1,8 m ³ /h	1"	1½"	20,7 bar	1.000	25 kg	Standardspiel Rotoren: -40 bis 149 °C
015-U3	0,054 LITER	2,5 m ³ /h	1½"	-	17,2 bar	800	25 kg	
018-U3	0,110 LITER	4,5 m ³ /h	1½"	2"	13,8 bar	700	30 kg	
030-U3	0,227 LITER	8,2 m ³ /h	1½"	2"	17,2 bar	600	59 kg	
040-U3	0,288 LITER	10,4 m ³ /h	2"	-	10,5 bar	600	64 kg	
045-U3	0,371 LITER	13,2 m ³ /h	2"	-	31,0 bar	600	134 kg	
060-U3	0,579 LITER	20,4 m ³ /h	2½"	3"	20,7 bar	600	129 kg	
130-U3	0,958 LITER	34,1 m ³ /h	3"	-	13,8 bar	600	138 kg	
180-U3	1,438 LITER	52,2 m ³ /h	3"	-	31,0 bar	600	236 kg	
210-U3	1,900 LITER	68,1 m ³ /h	4"	-	34,5 bar	600	415 kg	
220-U3	1,972 LITER	70,4 m ³ /h	4"	-	20,7 bar	600	268 kg	
320-U3	2,847 LITER	102 m ³ /h	6"	-	20,7 bar	600	406 kg	

* Für höhere Drücke und Temperaturen wenden Sie sich bitte an die AxFlow GmbH.



WAUKESHA KREISKOLBENPUMPEN

ABMESSUNGEN UNIVERSAL 3



Modell	CP	I	L	O	Anschlussgröße	U +0,000 -0,001	2X	R*		
								U3	U1/U2	Diff. zw. ABM. U3 & U1/U2
006-U3	315 mm	193 mm	255 mm	107 mm	1"	22 mm	177 mm	82 mm	71 mm	11 mm
015-U3	322 mm	193 mm	255 mm	107 mm	1,5"	22 mm	177 mm	82 mm	71 mm	11 mm
018-U3	339 mm	193 mm	261 mm	107 mm	1,5"	22 mm	180 mm	88 mm	77 mm	11,1 mm
030-U3	385 mm	224 mm	306 mm	132 mm	1,5"	32 mm	216 mm	108 mm	98 mm	10,2 mm
040-U3	395 mm	224 mm	310 mm	132 mm	2"	32 mm	219 mm	113 mm	102 mm	10,5 mm
045-U3	485 mm	279 mm	377 mm	186 mm	2"	41 mm	273 mm	120 mm	120 mm	gleich
060-U3	499 mm	279 mm	384 mm	186 mm	2,5"	41 mm	273 mm	127 mm	127 mm	gleich
130-U3	525 mm	279 mm	400 mm	186 mm	3"	118 mm	273 mm	143 mm	144 mm	gleich
180-U3	596 mm	376 mm	483 mm	238 mm	3"	51 mm	332 mm	107 mm	107 mm	gleich
210-U3	688 mm	450 mm	555 mm	264 mm	4"	60 mm	374 mm	143 mm	119 mm	24,3 mm
220-U3	615 mm	376 mm	470 mm	238 mm	4"	51 mm	337 mm	113 mm	113 mm	gleich
320-U3	703 mm	450 mm	567 mm	264 mm	6" 150# FLG	60 mm	406 mm	153 mm	129 mm	23,9 mm

*Abmessung „R“ angegeben für Kunden, die von einer Pumpe des Typs U1/U2 auf Typ U3 umstellen.

Alle anderen Abmessungen sind bei U1/U2/U3 identisch.

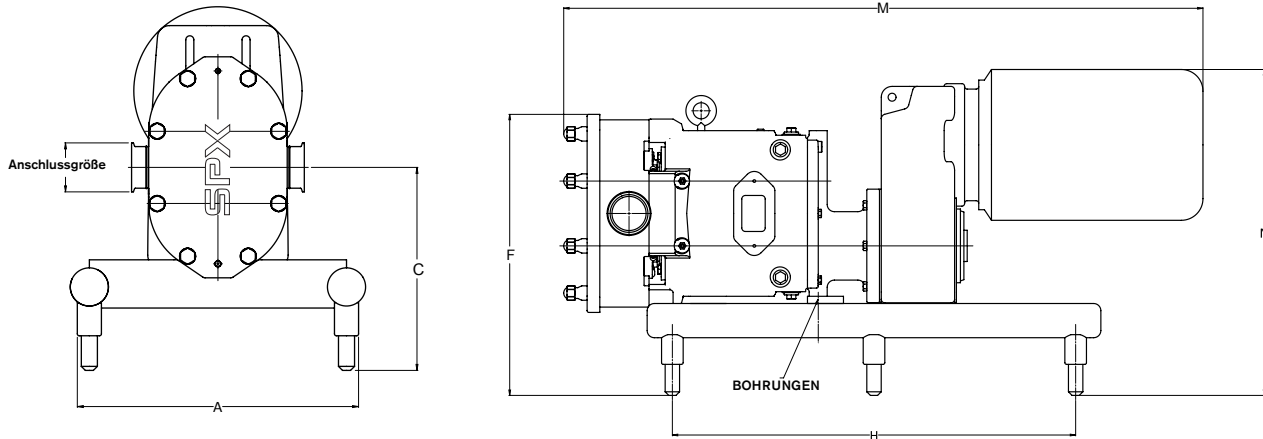
HINWEIS: Abmessung „2X“ gilt für Schrägsitz, „S“-Clamp, „Q“-Clamp, 15-I- und 14-I-Anbauteile (außer 320-U3).

HINWEIS: Abmessungen sind nur Anhaltswerte.



WAUKESHA KREISKOLBENPUMPEN

ABMESSUNGEN UNIVERSAL 3 TRU-FIT®



Modell	A	C	F	H	M ¹	Anschluss-größe	N ¹
006-U3	365 mm	249 mm	353 mm	457 mm	712 mm	1"	412 mm
015-U3	365 mm	249 mm	353 mm	457 mm	719 mm	1"	412 mm
018-U3	365 mm	249 mm	353 mm	457 mm	719 mm	1,5"	412 mm
030-U3	365 mm	280 mm	409 mm	508 mm	870 mm	1,5"	500 mm
040-U3	365 mm	280 mm	409 mm	508 mm	879 mm	2"	500 mm
045-U3	467 mm	321 mm	496 mm	711 mm	1.124 mm	2"	575 mm
060-U3	467 mm	321 mm	496 mm	711 mm	1.131 mm	2,5"	575 mm
130-U3	467 mm	321 mm	496 mm	711 mm	1.157 mm	3"	575 mm
180-U3	518 mm	372 mm	595 mm	914 mm	1.276 mm	3"	662 mm
220-U3	518 mm	372 mm	595 mm	914 mm	1.295 mm	4"	662 mm

¹ Abmessungen hängen von der Größe des Motorrahmens ab
HINWEIS: Abmessungen sind nur Anhaltswerte.

Alle in dieser Broschüre aufgeführten Zertifizierungen und Standards werden im Auftrag des jeweiligen Herstellers ausgestellt. Für die Gültigkeit übernimmt AxFlow keine Verantwortung.

fluidity.nonstop® ist unser Versprechen für umfassenden Service, spezialisierte Beratung und das Expertenwissen um Ihre Prozesse und Produkte. Wir stehen für jahrzehntelange Erfahrung und Technik der weltweit führenden Hersteller. AxFlow ist erster Ansprechpartner für Industripumpen, Mischtechnik, Wärmetauscher, Homogenisatoren, Ventile und leistungsfähige Systeme zur Behandlung von Flüssigkeiten.

AxFlow GmbH Deutschland & Schweiz · Zentrale: Theodorstr. 105 · 40472 Düsseldorf, Deutschland
Niederlassung Schweiz: Eptingerstr. 41 · 4132 Muttenz, Schweiz · www.axflow.ch · info@axflow.ch
www.axflow.de · info@axflow.de · Tel. +49 211 23806-0 · [LinkedIn](https://www.linkedin.com/company/axflow-gmbh) / axflow-gmbh

AXFLOW
fluidity.nonstop